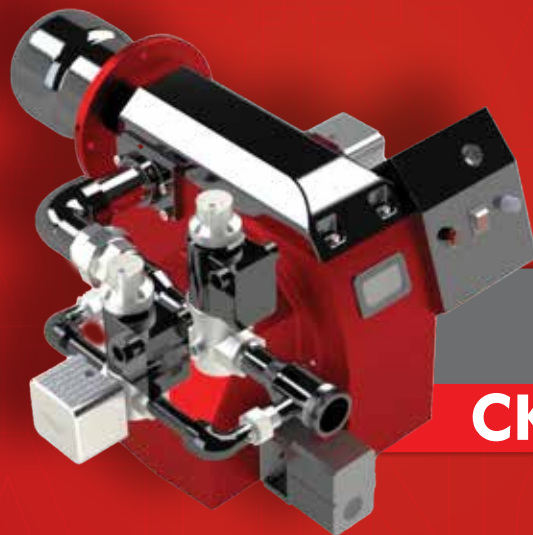




شوفازکار
Chauffagekar
Industrial Co.

مشخصات فنی مشعل گاز سوز

Gas Burner



مشعل مدل

CKI-G500/2S

شوفازکار، گرموماندگار

آدرس : تهران ، خیابان طالقانی ، بین مفتح و ملک الشعراى بهار ، پلاک ۱۸۰ طبقه اول

تلفن : ۴۲۴۰۱ (۰۲۱) ۸ - ۸۸۳۰۹۳۲۷ (۰۲۱) فکس : ۸۸۳۰۹۳۲۶ (۰۲۱)



شوفاژکار
Chauffagekar
Industrial Co.

مشخصات فنی مشعل گاز سوز

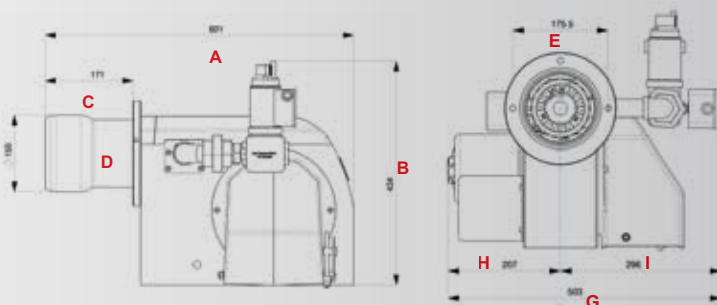
Gas Burner Technical Information

شرکت صنعتی شوفاژکار با بیش از نیم قرن تجربه، یکی از پیشگامان تولید و عرضه انواع تجهیزات گرمایشی در صنایع کشور و صادرات به اقصی نقاط جهان می باشد و در راستای افزایش راندمان و انتخاب مناسب انواع محصولات مورد استفاده در موتورخانه ها به روش مهندسی، مشعلهایی که بصورت تخصصی و مناسب هریک از بویلرهای چدنی تولیدی این شرکت باشد را به جامعه تأسیسات گرمایشی عرضه کرده است.

در سالیان گذشته، همواره بویلرهای چدنی شوفاژ به تنهایی عرضه می شدند که خریداران این محصول را به تهیه مشعلی برای تجهیز کردن بویلر به منظور بهره برداری از موتورخانه ملزم می کرد. عرضه مستقل دو تجهیزات وابسته به هم بعضاً به صورت غیر کارشناسی صورت می گرفت و باعث آسیب دیدن بویلر، مشعل و یا هر دو می گردید و در نهایت نیازمندیهای گرمایشی بهره برداران ساختمان بر آورده نمی شد. در جهت رفع این مشکل، شرکت صنعتی شوفاژکار درصدد آن برآمد تا نسبت به انتخاب استاندارد بویلر به همراه مشعل و عرضه همزمان دو محصول اقدام نماید.

انتخاب، نصب و راه اندازی بویلر و مشعل شوفاژکار علاوه بر کاهش آلاینده های ناشی از احتراق، اطمینان به افزایش راندمان حرارتی و کاهش مصرف انرژی را تضمین می نماید.

ابعاد ظاهری (میلی متر)		2800 RPM	دور الکتروموتور	500(kw)	حداکثر ظرفیت
A	B	تک مرحله	نحوه عملکرد	150(kw)	حداقل ظرفیت
601	434	1.1.2"	شیر برقی گاز تدریجی	450 W	الکتروموتور
C	D	1 PH - 50 HZ - 220 V			برق مصرفی
171	150	E	G		
175.5	503	H	I		
H	I				
207	296				



CKI-G500/2S

Chauffagekar

مورد استفاده در دیگ های

توربو ۱۱ الی ۱۲